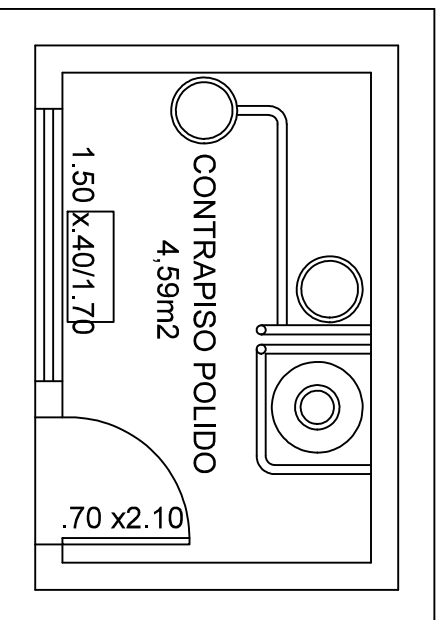


CENTRAL DE TRATAMENTO:

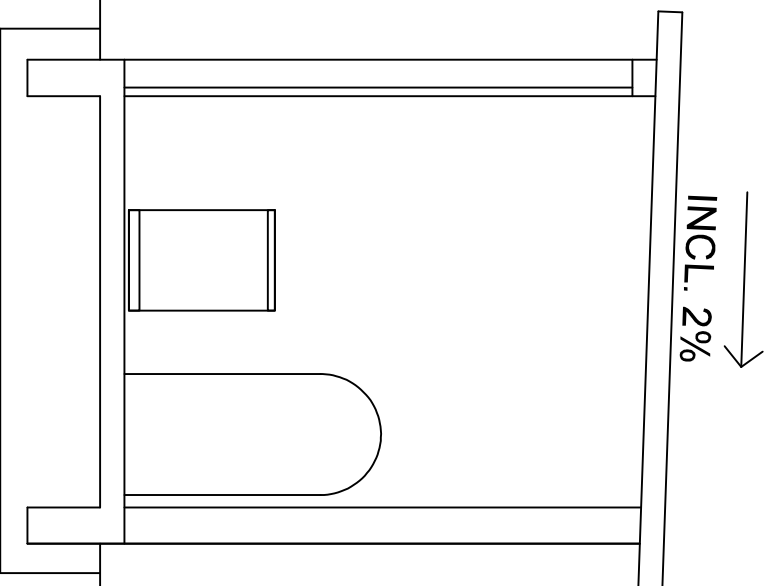


PROJEÇÃO DA LAJE DE COBERTURA

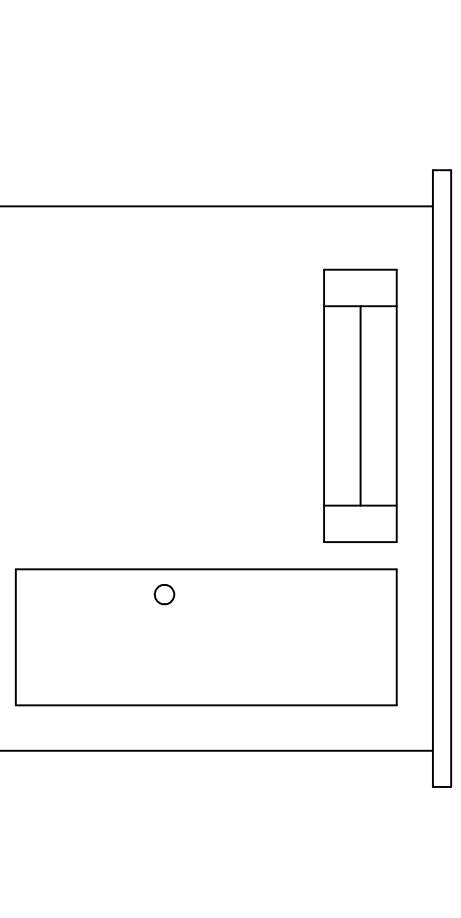
PLANTA BAIXA:

ESCALA : 1/75

ÁREA : 6,00m²



CORTE AA'



FACHADA

* desenho meramente ilustrativo, os itens da instalação serão os constados na planilha orçamentária.

PROPONENTE: PREF. MUN. SÃO JOSÉ DO OURO RS	LOCAL: ZONA RURAL DO MUNICÍPIO	
PROJETO: CENTRAL DE TRATAMENTO	RESPONSÁVEL TÉCNICO: CLAUDIO ANTONIO PERUZZOLO ENG. CIVIL CREA 60.388 - D	
*DESENHO: DATA: MAIO/2017	ESCALA: s/e	PRANCHA: única